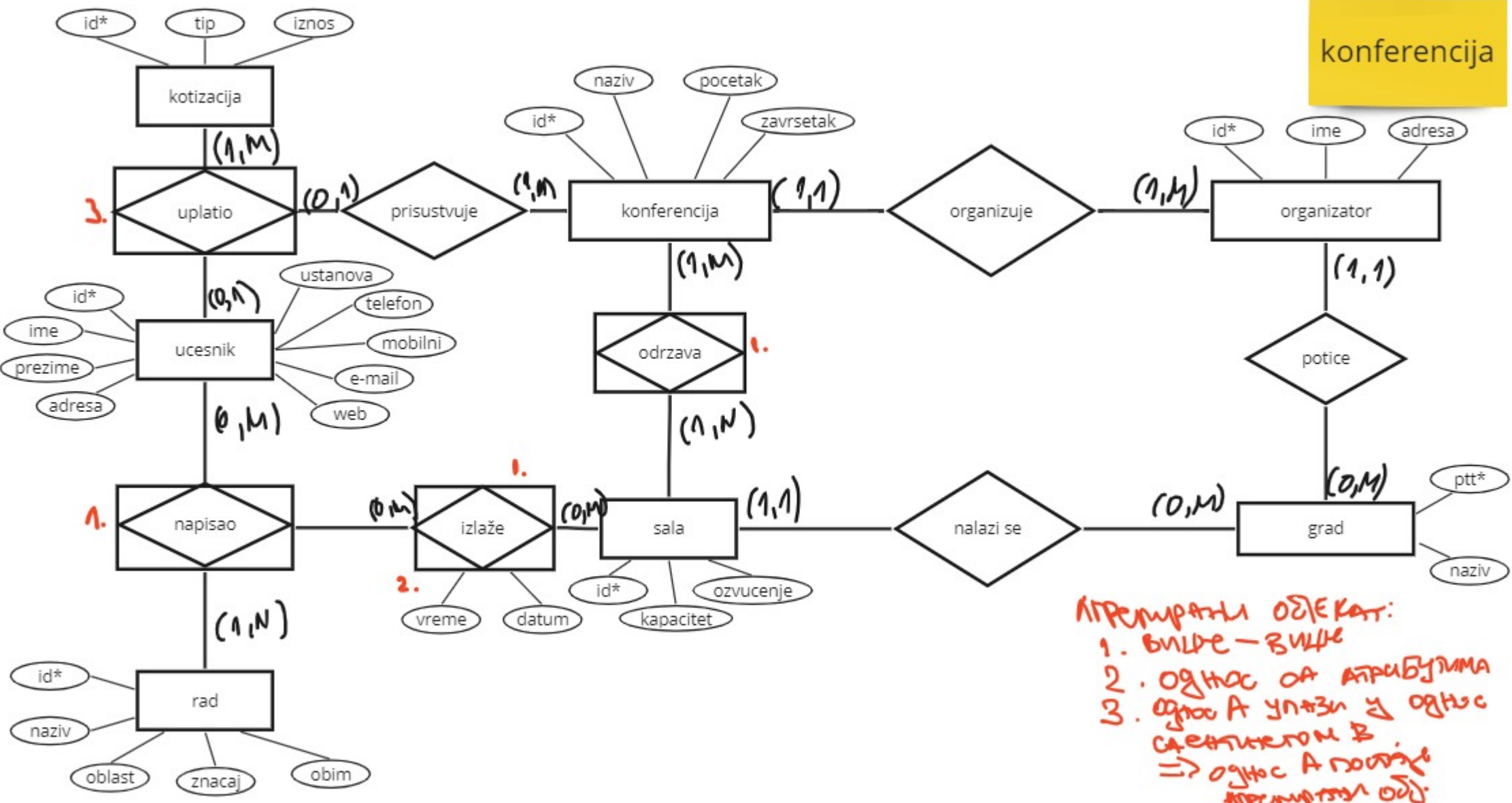
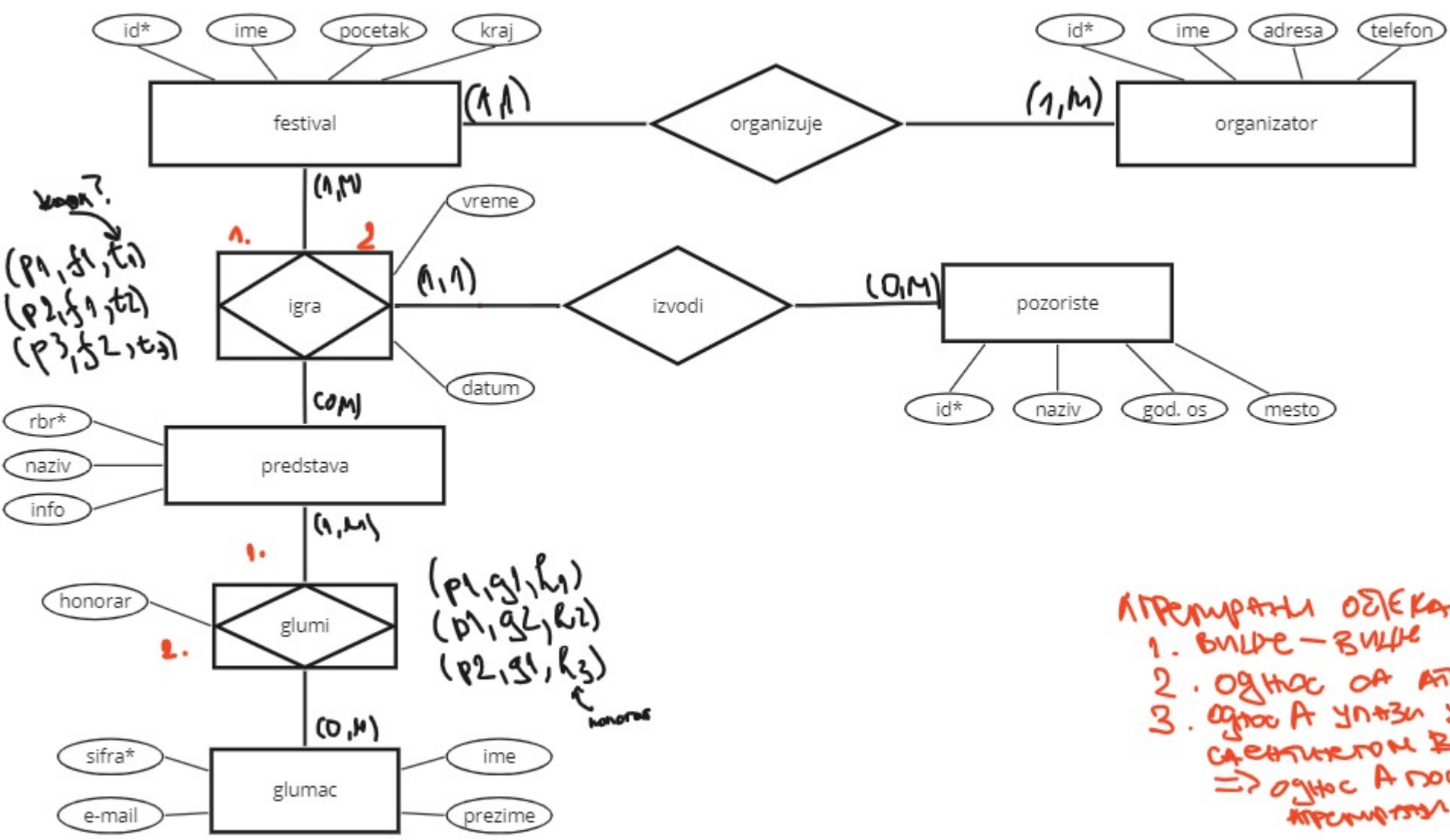


Алгебраички објект:

1. ВУЛДЕ - ВУЛДЕ
2. ОДНОС ОД АТРИБУТМА
3. ОДНОС А УНАЗИ  $\exists$  ОДНОС С АТРИБУТОМ В  
 $\Rightarrow$  ОДНОС А ПОСРЕДНО АТРИБУТНОМ ОД.

konferencija





ΑΠΡΕΣΤΡΑΦΤΗ ΟΣΤΕΚΑΤ:

1. ΒΥΛΠΕ - ΒΥΛΠΕ
2. ΟΣΤΟΣ ΑΑ ΑΠΡΕΣΤΡΑΦΤΑ
3. ΟΣΤΟΣ Α ΥΠΑΣΤΙ Σ ΟΣΤΟΣ ΣΑΕΣΤΡΑΦΤΟΜ Β  
 ⇒ ΟΣΤΟΣ Α ΠΟΡΤΙΣ ΑΠΡΕΣΤΡΑΦΤΗ ΟΣΤΕ